

### English

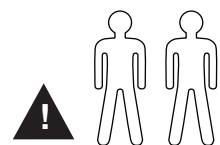
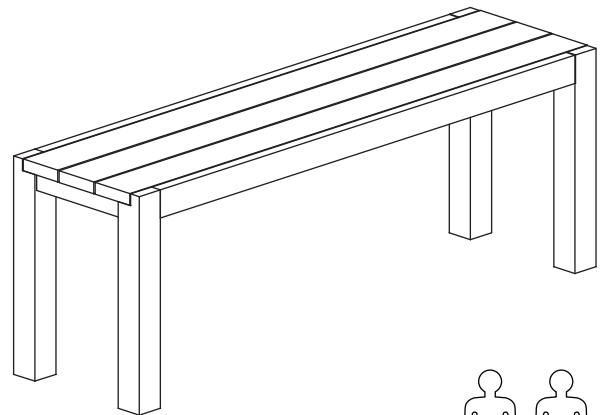
This page lists the contents included in the box. Please take time to identify the hardware as well as the individual components of the product. As you unpack and prepare for assembly, place the contents on a carpeted or padded area to protect them from damage. Please follow the assembly instructions closely. Improper assembly can result in personal or property damage.

### Français

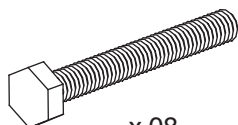
Cette feuille présente la liste du matériel contenu dans le carton. Veuillez prendre un moment pour identifier chaque pièce de quincaillerie et chacune des composantes. Afin de protéger les composantes du meuble, les poser sur un tapis ou sur une surface matelassée au fur et à mesure du déballage et de la préparation au montage. Veuillez suivre avec attention les étapes du montage présentées. Si le meuble n'est pas monté correctement, il y a risque de dégâts pour vous ou vos biens.

### Español

Esta página muestra el contenido de la caja. Por favor tome tiempo para identificar las partes al igual que los componentes individuales del producto. A medida que desempaqueta y se prepara para el montaje, coloque los contenidos sobre un área alfombrada o acolchada para protegerlos de daños. Por favor siga las instrucciones de montaje al pie de la letra. El montaje incorrecto puede producir daños personales o de bienes.



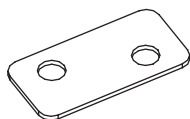
800.606.6387



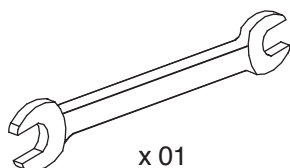
x 08



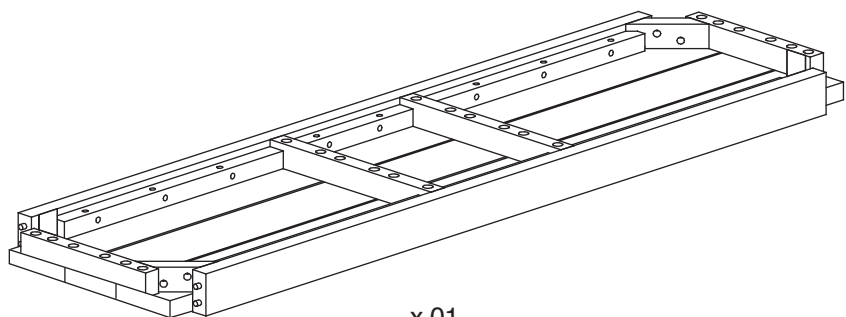
x 08



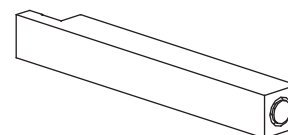
x 04



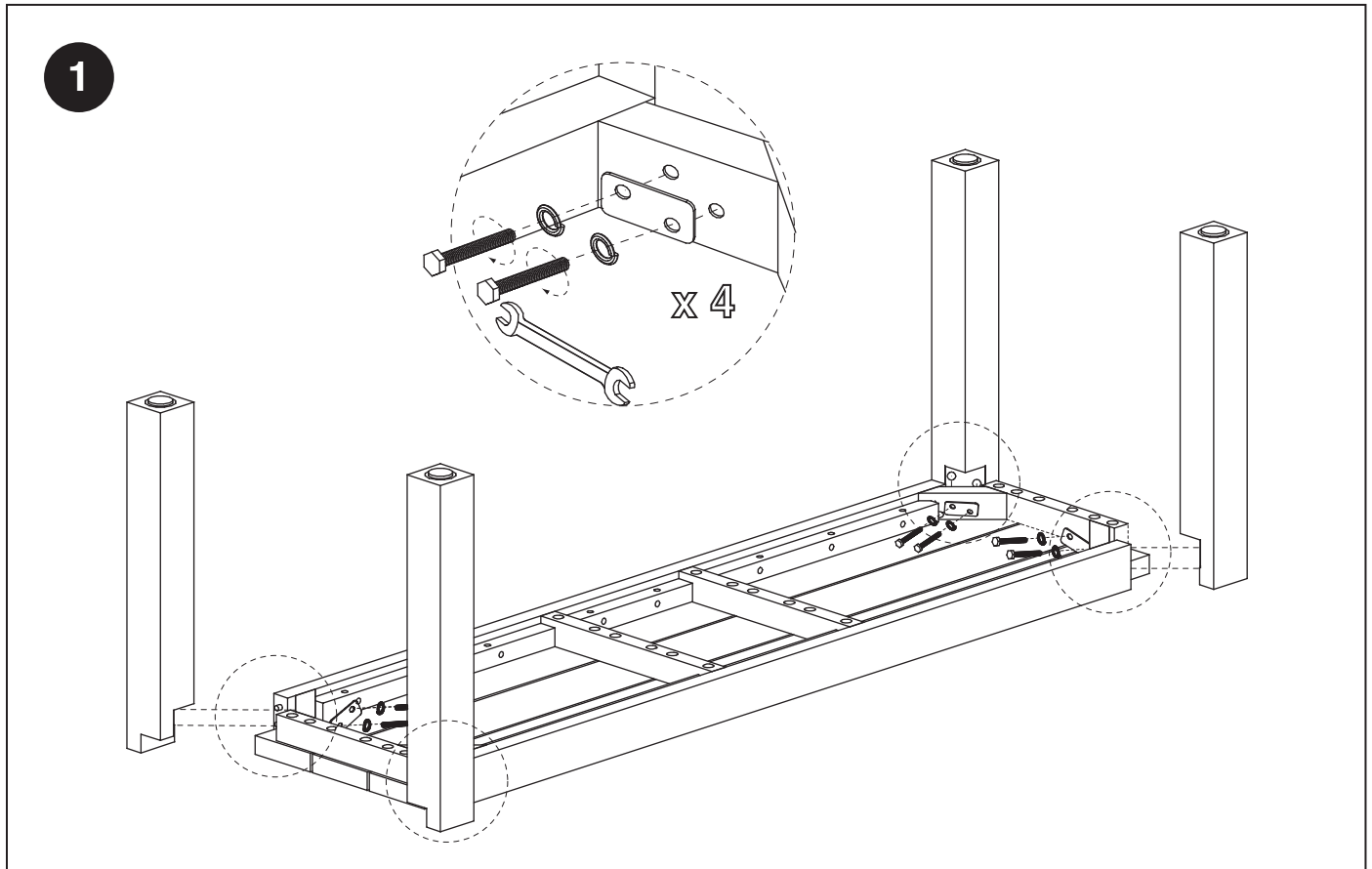
x 01



x 01



x 04



### Cleaning and Care

Clean surfaces with a dry or damp soft cloth. Do not use abrasive cleaners. Do not use furniture wax or polish. Periodically check and tighten hardware as necessary.

Wood is a living material that continues to respond to climate conditions even after being made into a piece of furniture. Under normal use, wood may crack slightly due to changes in moisture and temperature. Please note these cracks do not effect the structural integrity of the furniture.

Covers are recommended to use during inclement weather or when not in use to prolong the life of the product.

### Nettoyage et Soins

Nettoyer le meuble avec un chiffon doux, sec ou humide. Ne pas utiliser de nettoyeurs abrasifs. Ne pas utiliser de cires ou de cirages pour meuble. De temps en temps, vérifier et, si besoin, resserrer les quincailleries.

Le bois est un matériau vivant qui continue de réagir aux conditions climatiques après avoir été assemblé en meuble. Dans des conditions d'usage normales, le bois pourra se fendre légèrement sous l'effet de taux d'humidité et de température changeants. Nous vous rassurons que ces fentes ne jouent pas du tout sur la solidité de construction de votre meuble.

Afin de prolonger la durée de vie de votre meuble, il est conseillé de le recouvrir d'une housse pour le protéger des intempéries, ou bien lorsqu'il n'est pas mis en usage.

### Limpieza y Cuidado

Limpie la superficie con una franela suave seca o húmeda. No use limpiadores abrasivos. No use cera o lustre para muebles. Checar los tornillos periódicamente y apretarlos si es necesario.

La madera es un material vivo que continúa respondiendo a las condiciones del clima aún después de haber sido construida en una pieza mobiliaria. Bajo uso normal, la madera se puede agrietar ligeramente debido a los cambios en humedad y temperatura. Por favor tenga en cuenta que estas grietas no afectan la integridad estructural de los muebles.

Se recomienda usar cubiertas durante las inclemencias del tiempo o cuando no esté en uso para prolongar la vida del producto.

El cojín se puede limpiar con una solución suave de jabón y agua. Enjuagar bien y dejar secar al aire libre. Para mejores resultados, el cojín debe ser llevado adentro durante las inclemencias del tiempo.