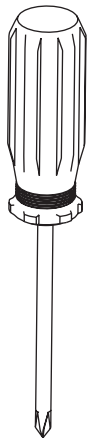


ENGLISH

This page lists all the contents included in the box. Please take the time to identify the hardware as well as the individual components to this product. As you unpack and prepare for assembly, place the contents on a carpeted or padded area to protect them from damage.

FRANCAIS

Vous trouverez sur cette feuille une liste du matériel contenu dans le carton. Prenez un moment pour identifier chaque pièce de quincaillerie et chacune des composantes. Afin de protéger les composantes du meuble, posez-les sur un tapis ou sur une surface matelassée au fur et à mesure du déballage et de la préparation au montage.



NOT INCLUDED
NON FOURNI



x 8



x 4



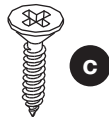
x 4



x 8



x 16



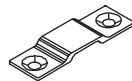
x 24



x 8



x 8



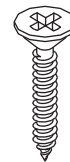
x 4



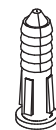
x 2



x 4



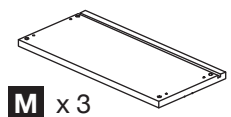
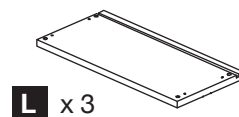
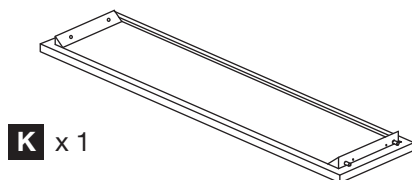
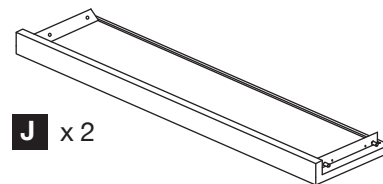
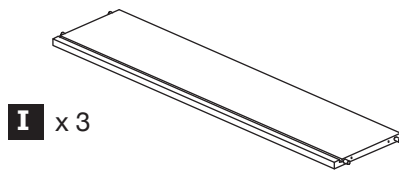
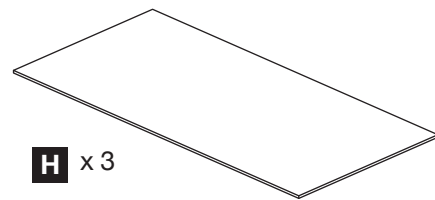
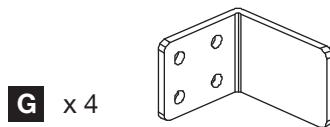
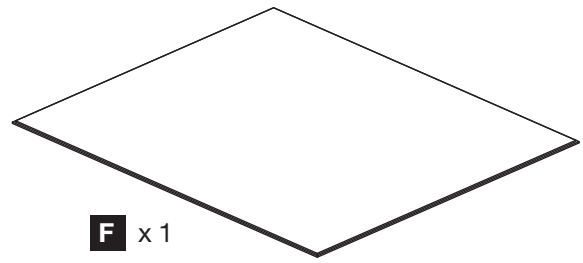
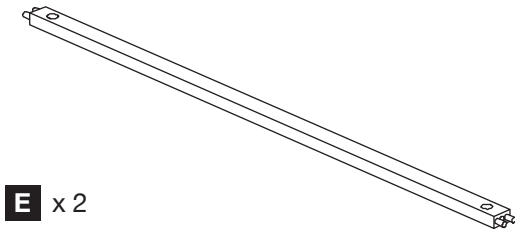
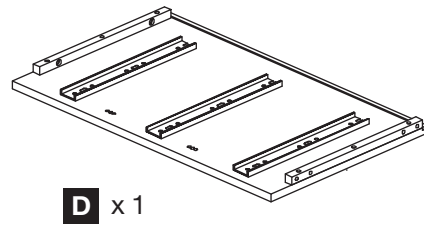
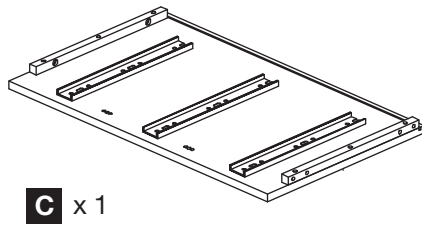
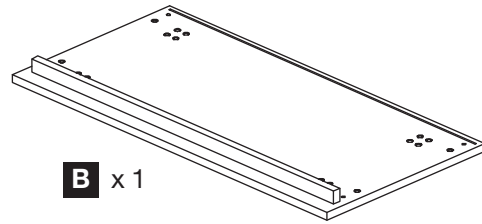
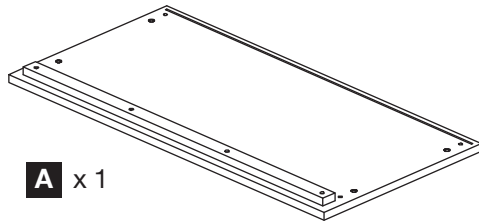
x 4

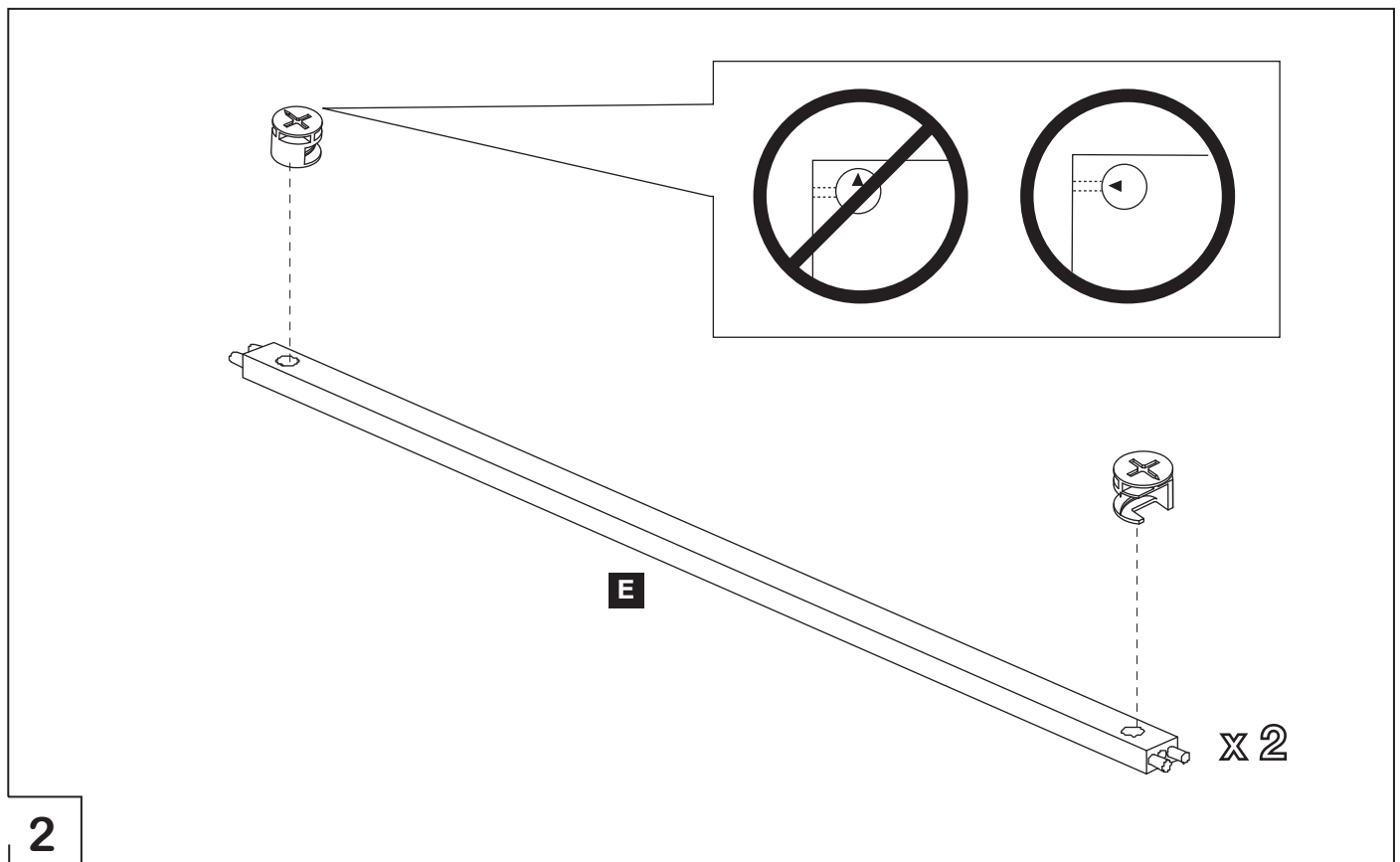
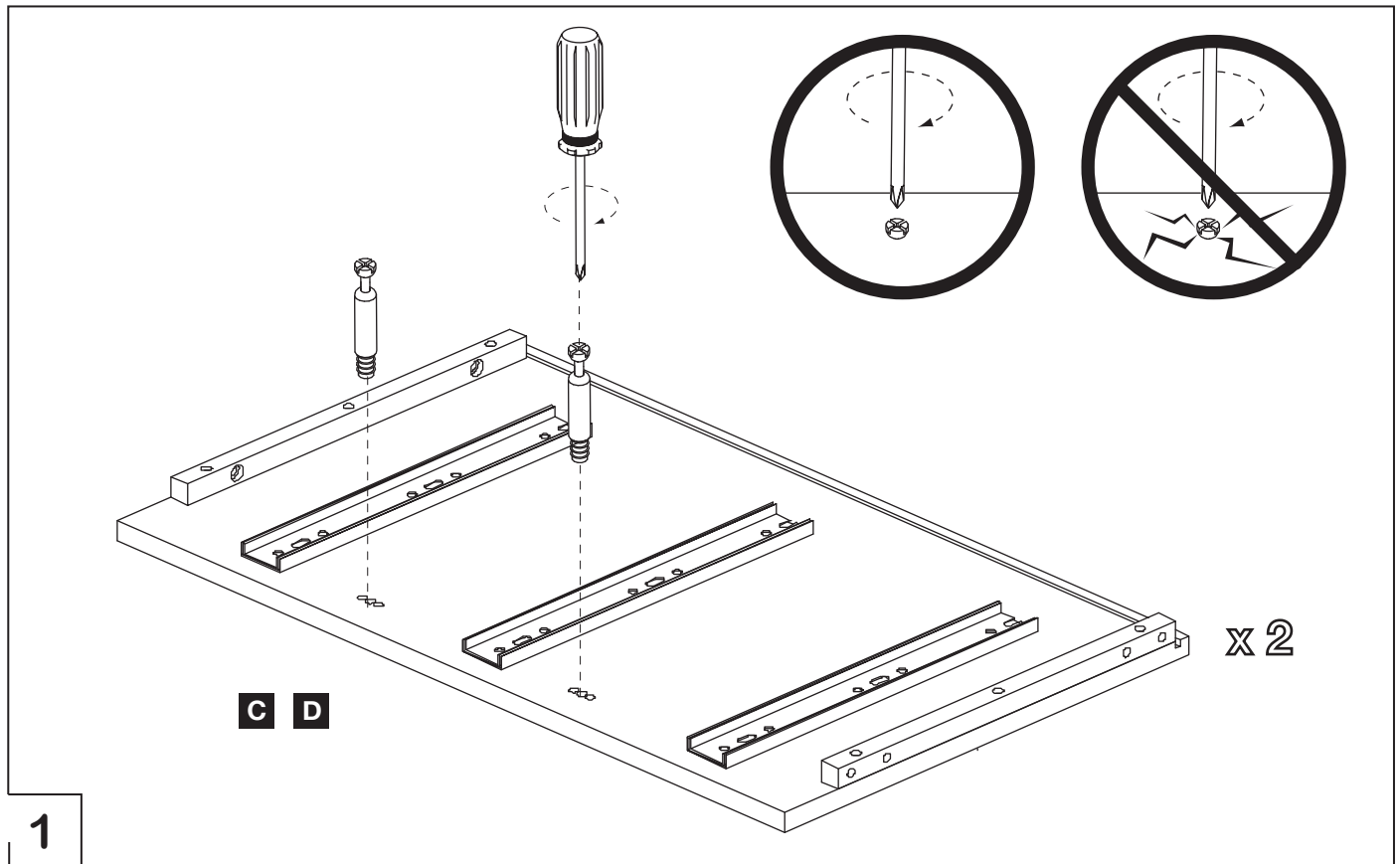


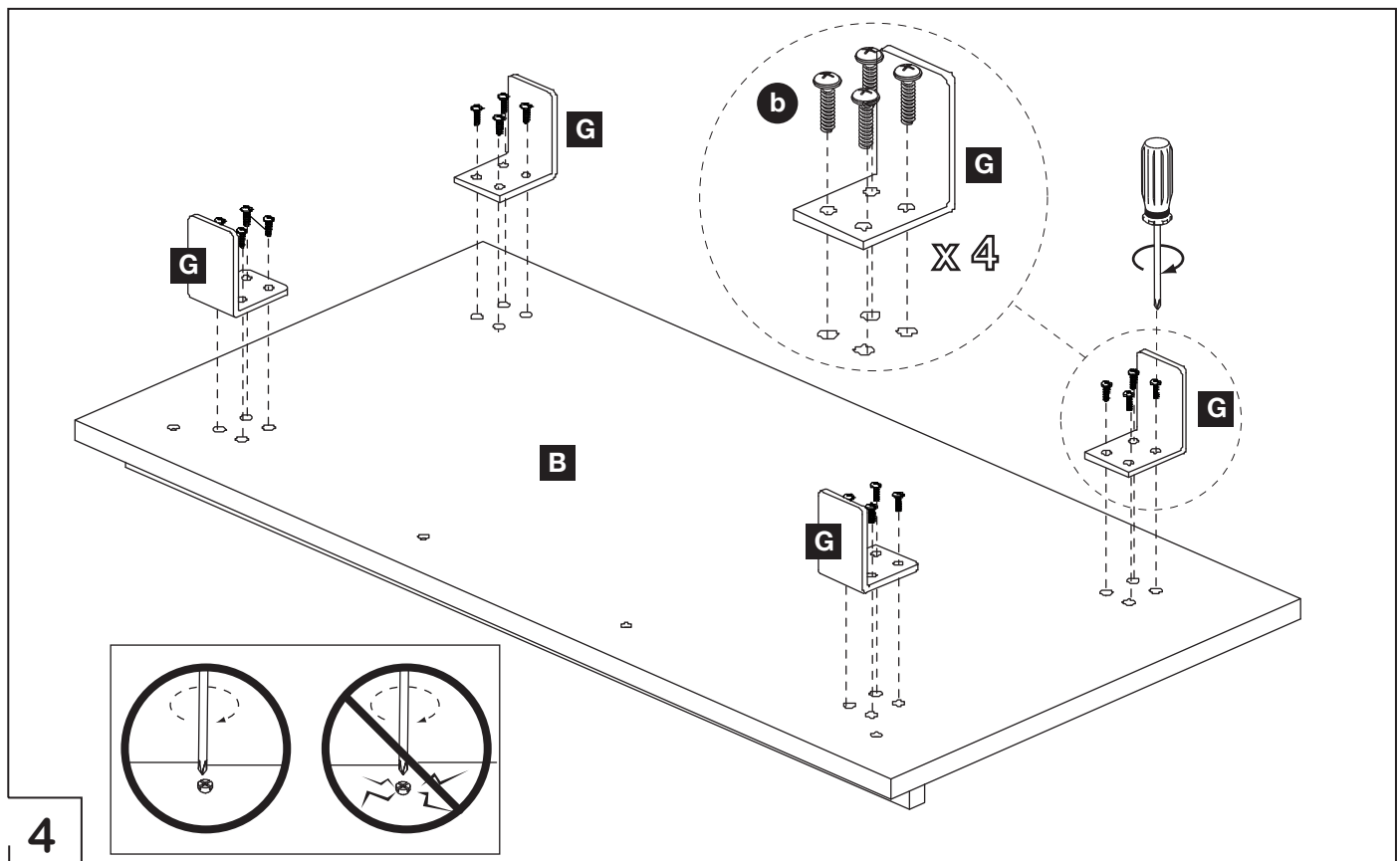
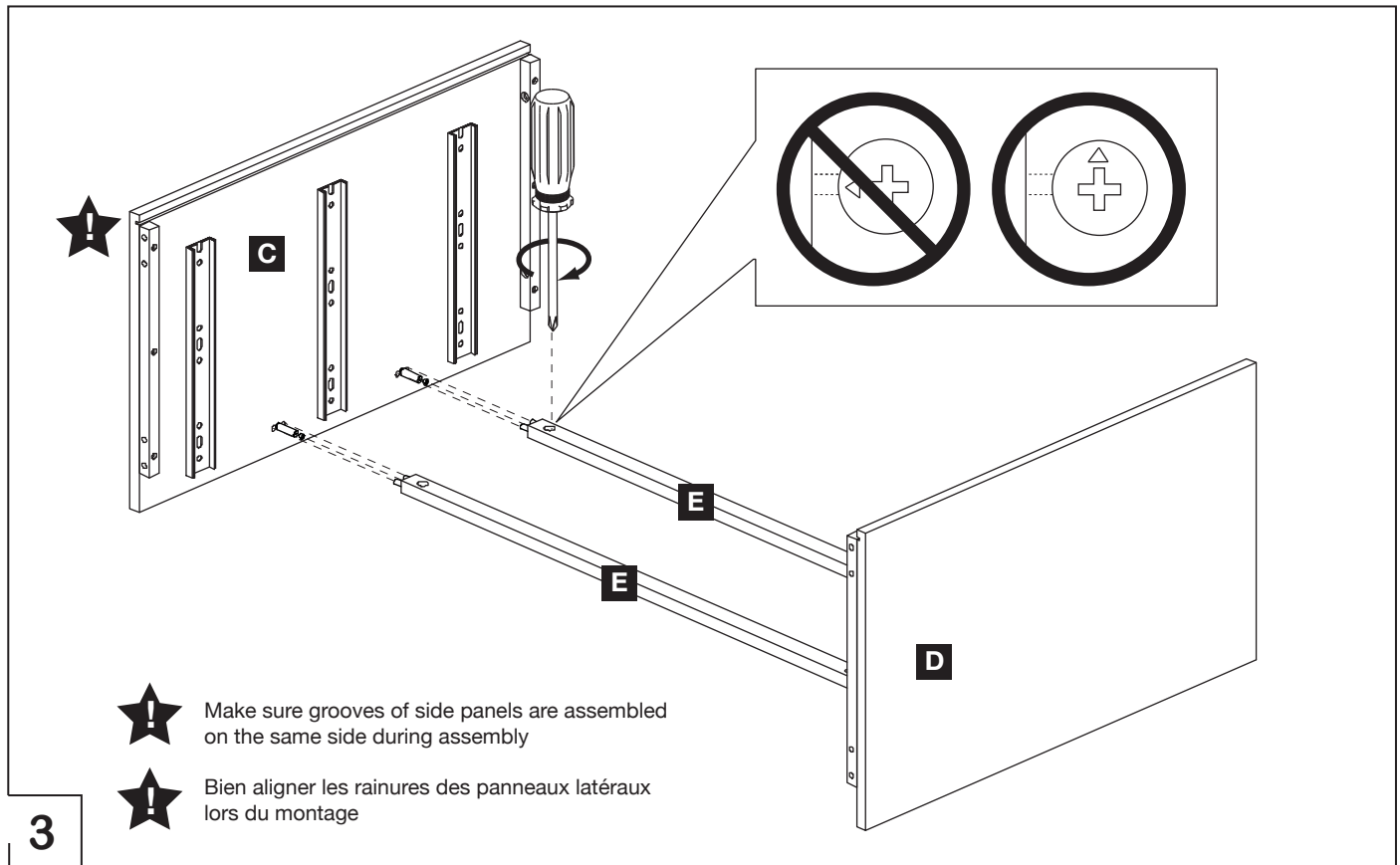
x 4

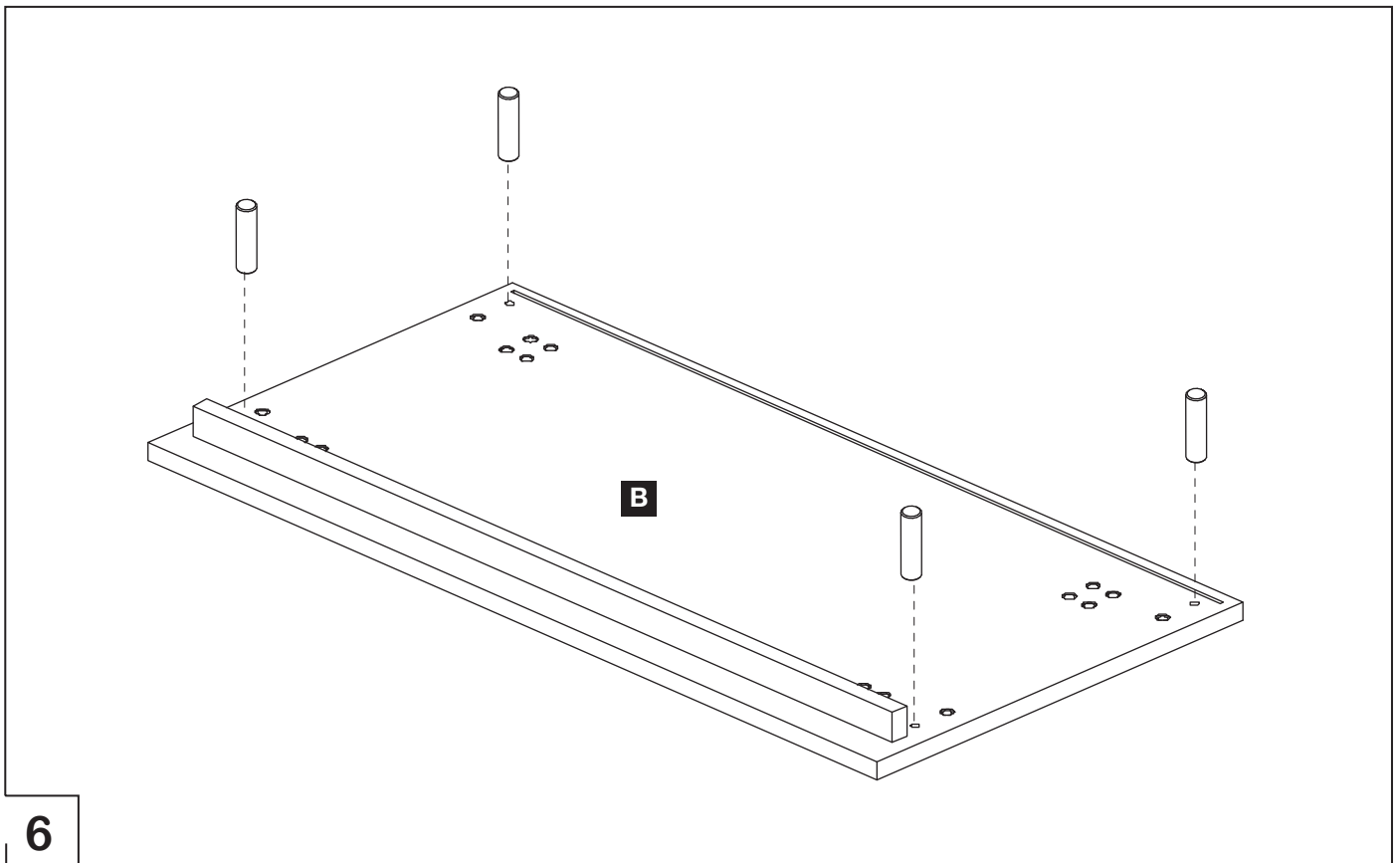
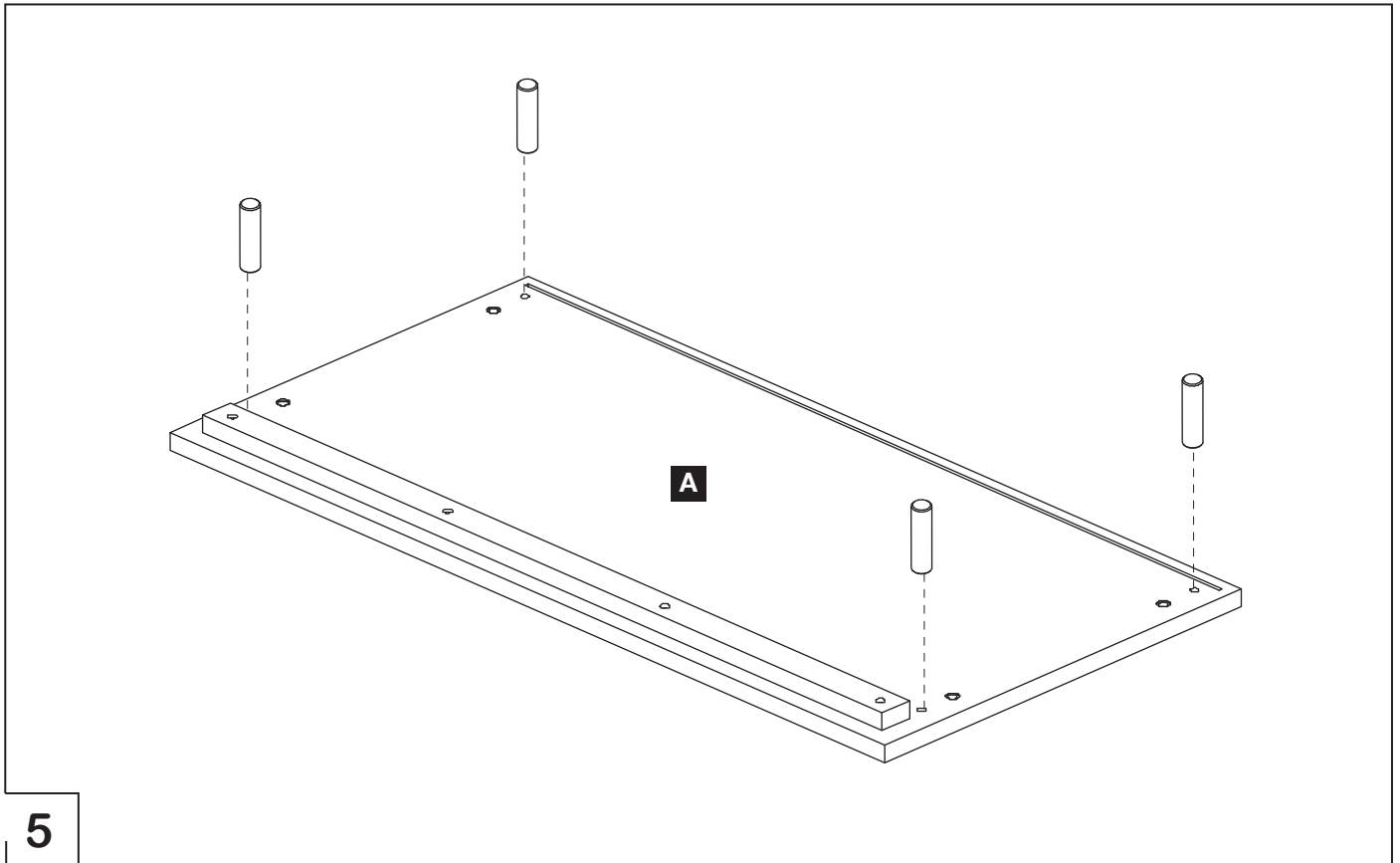


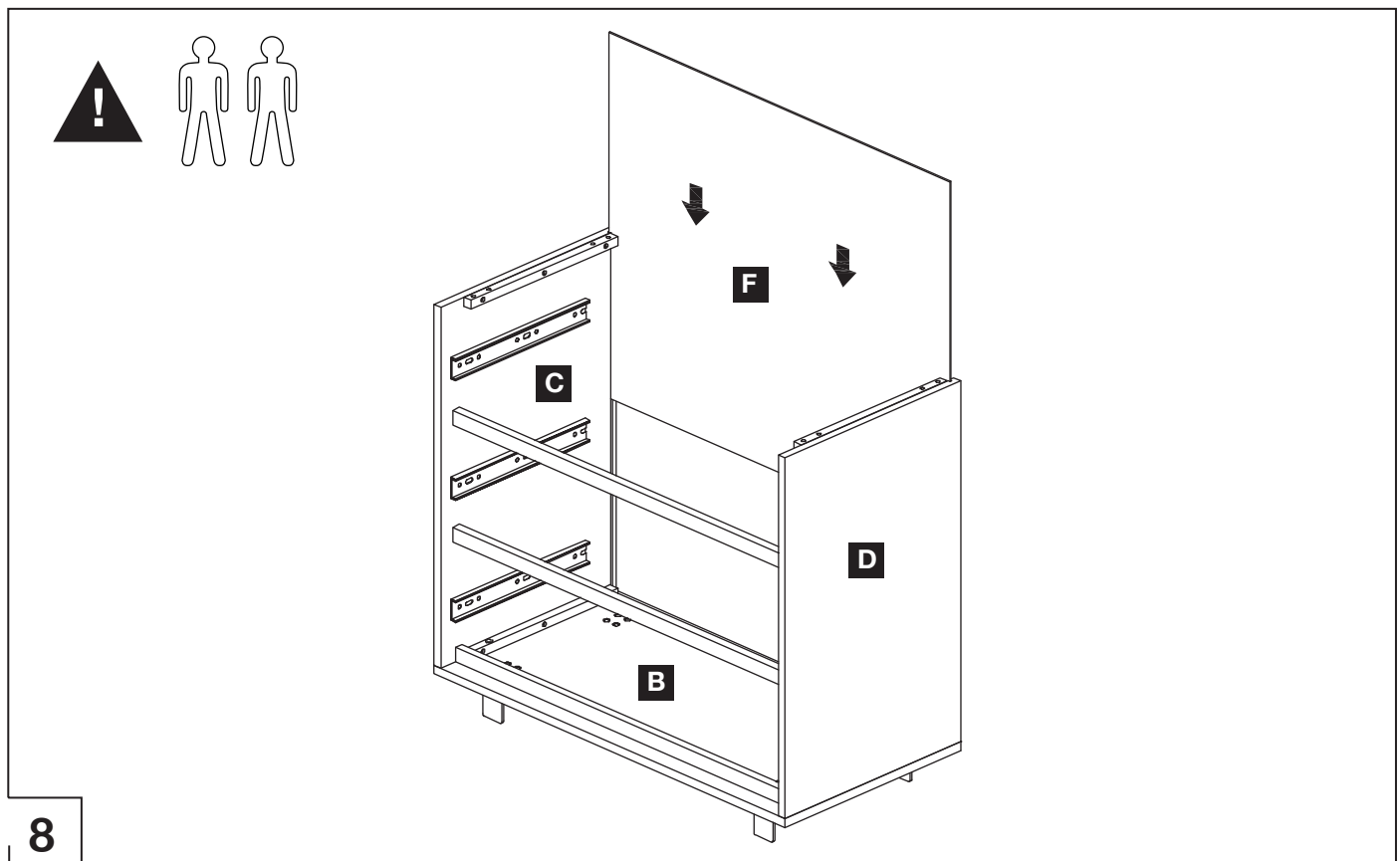
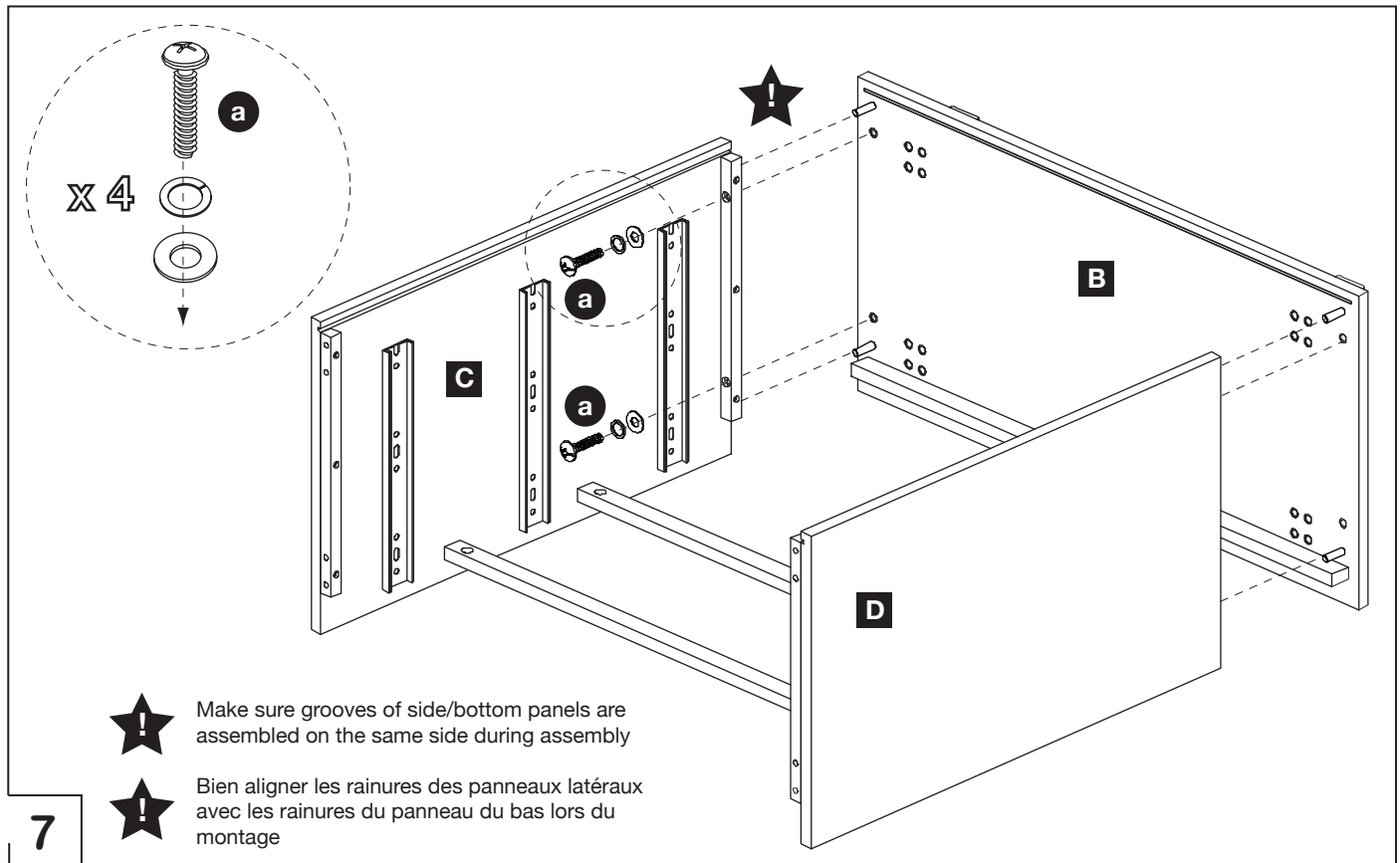
800.606.6387

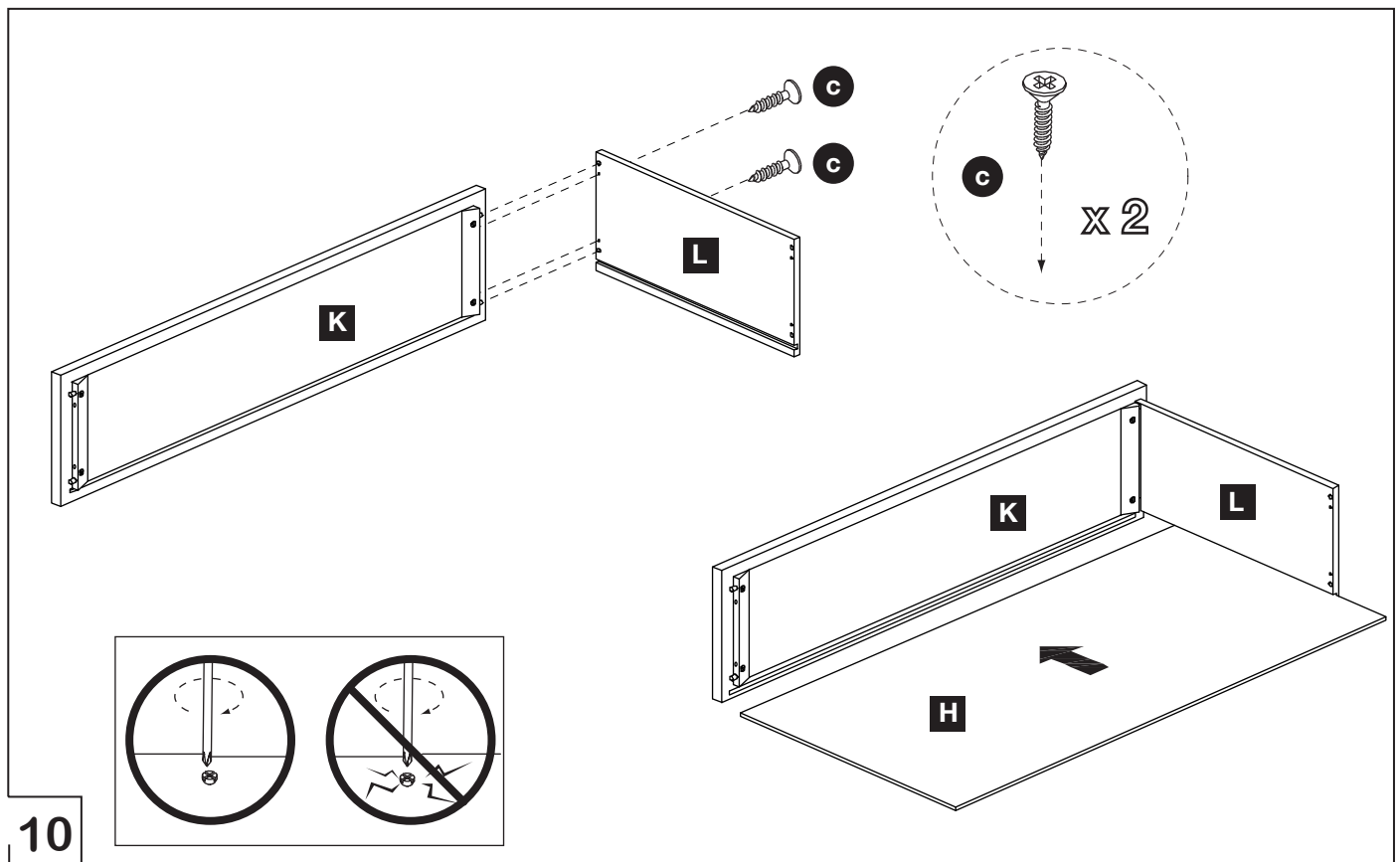
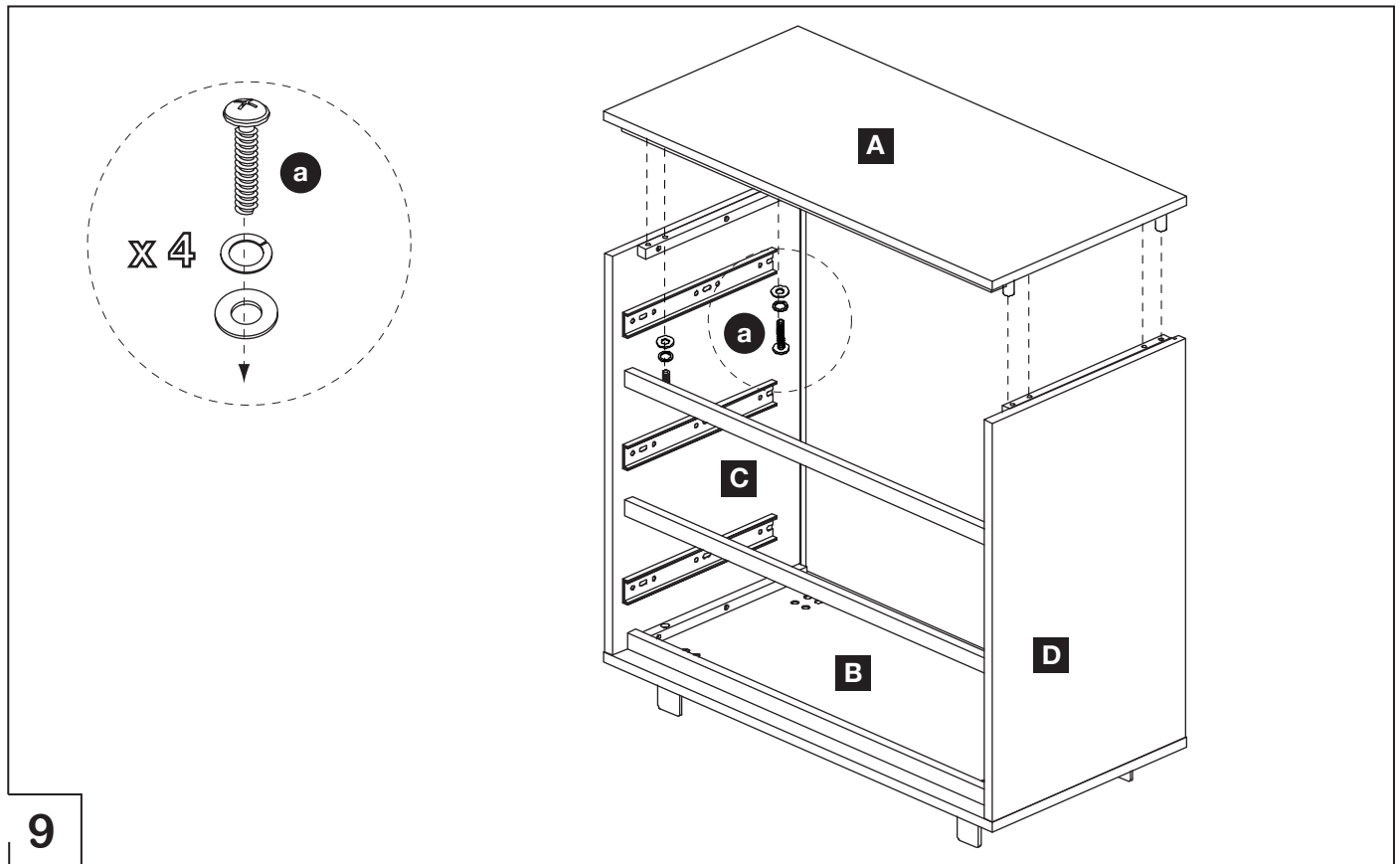


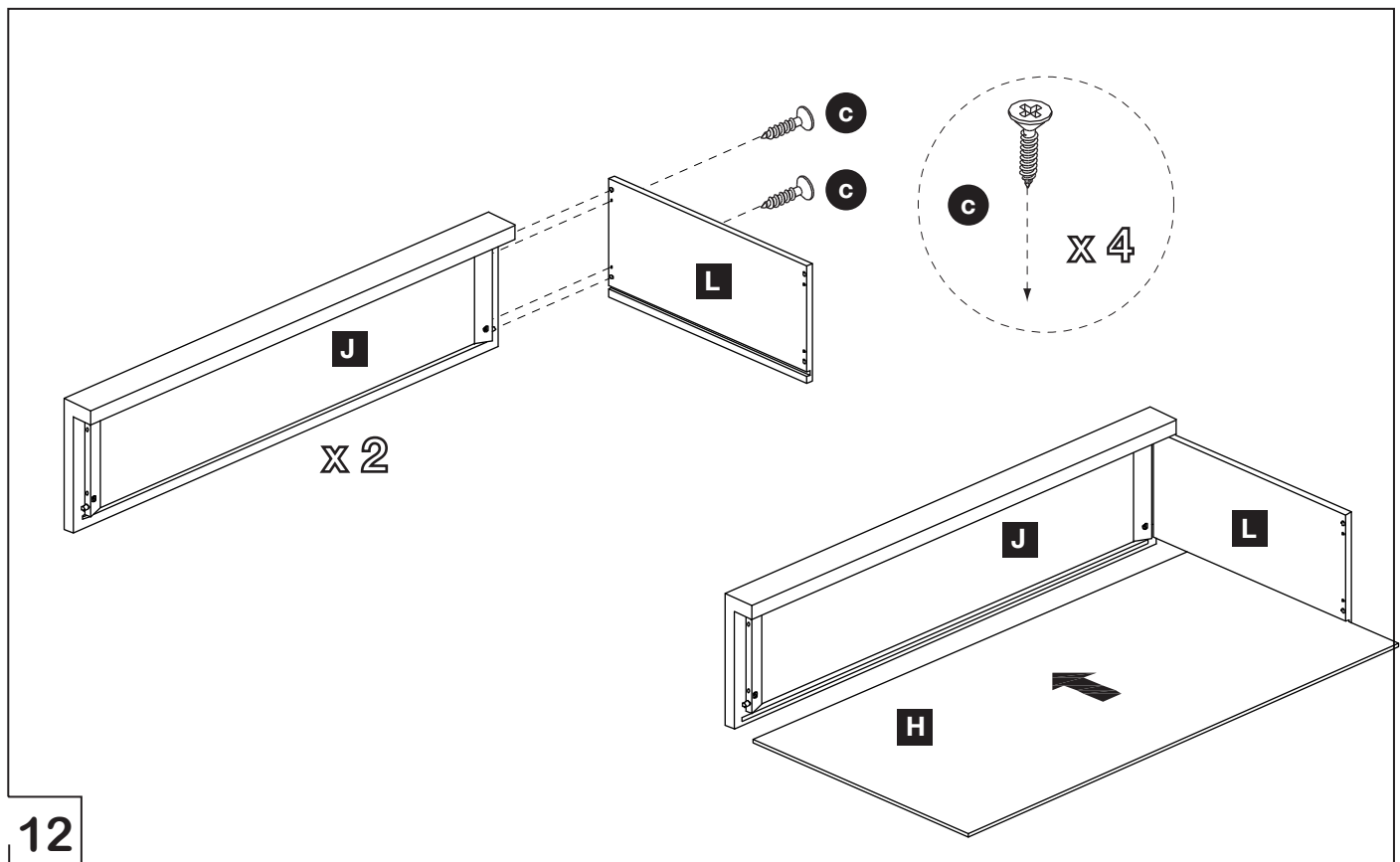
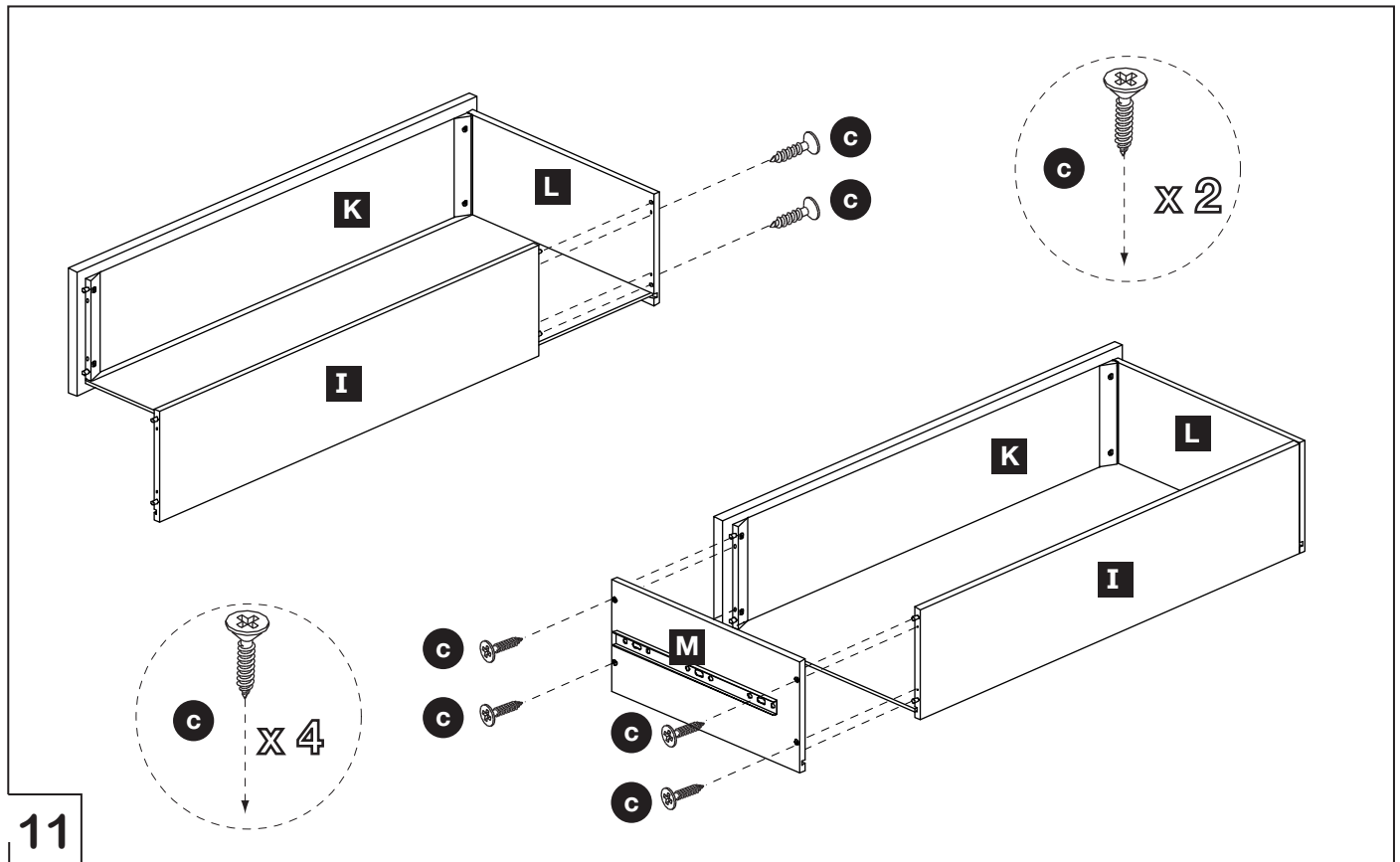


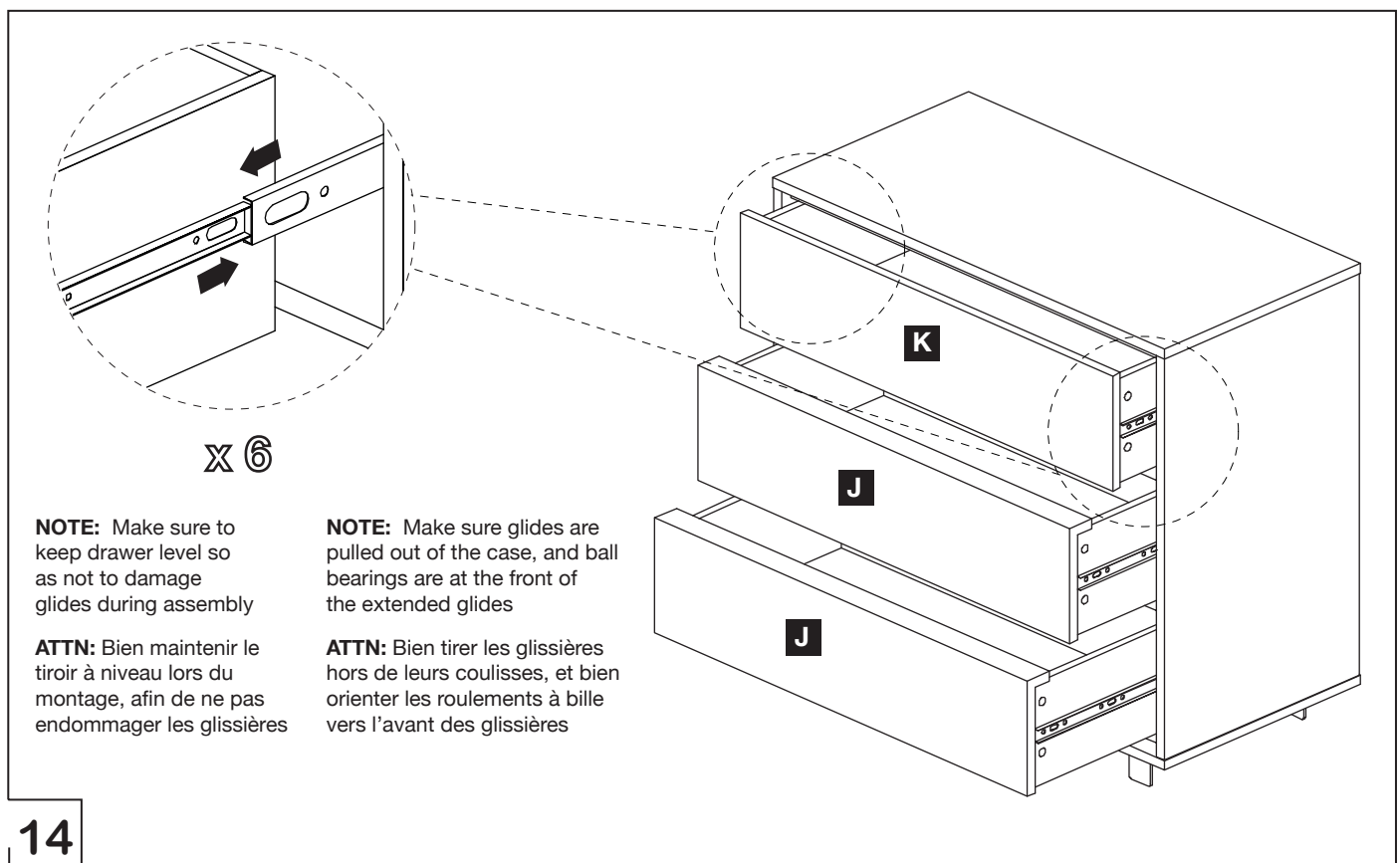
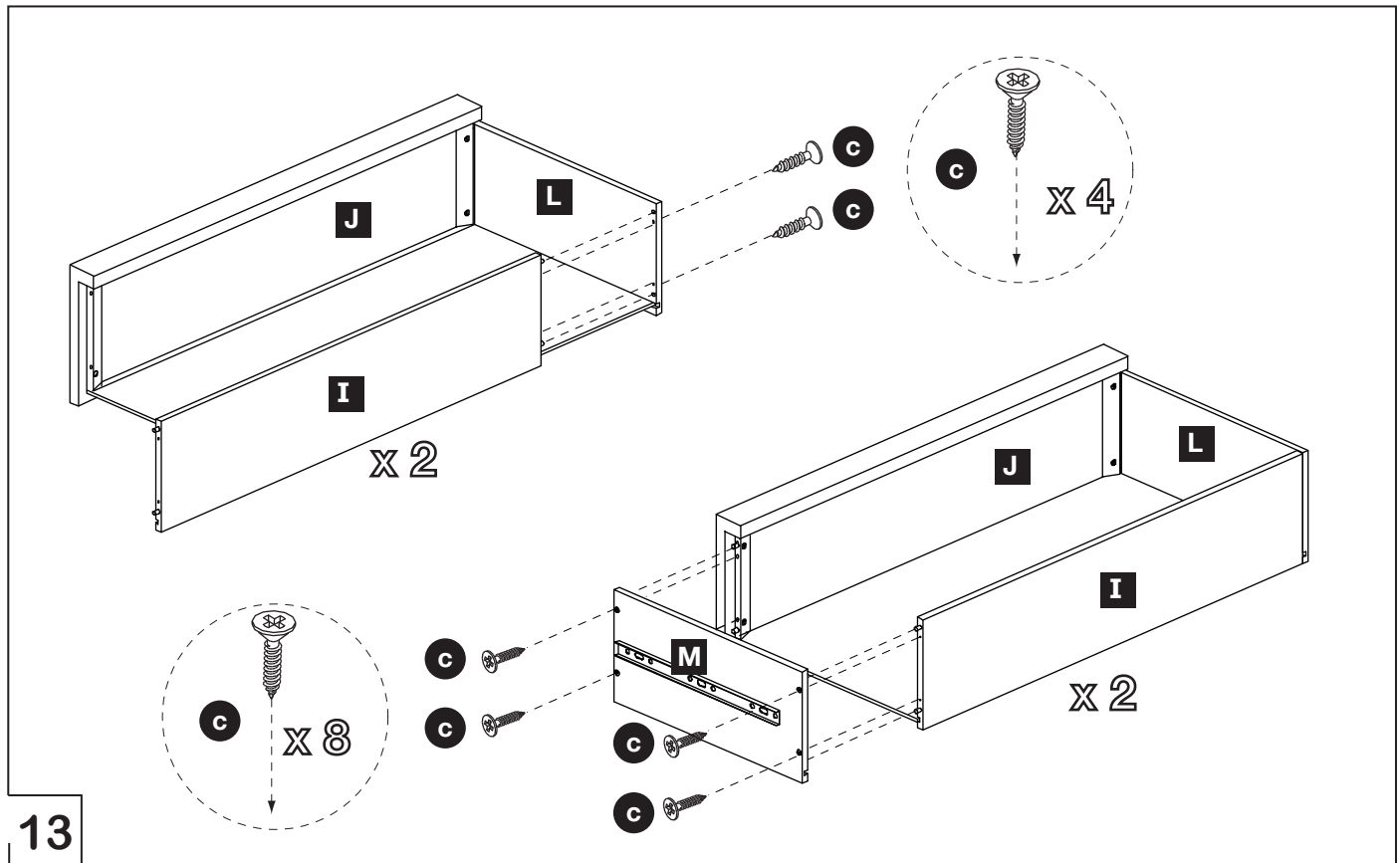


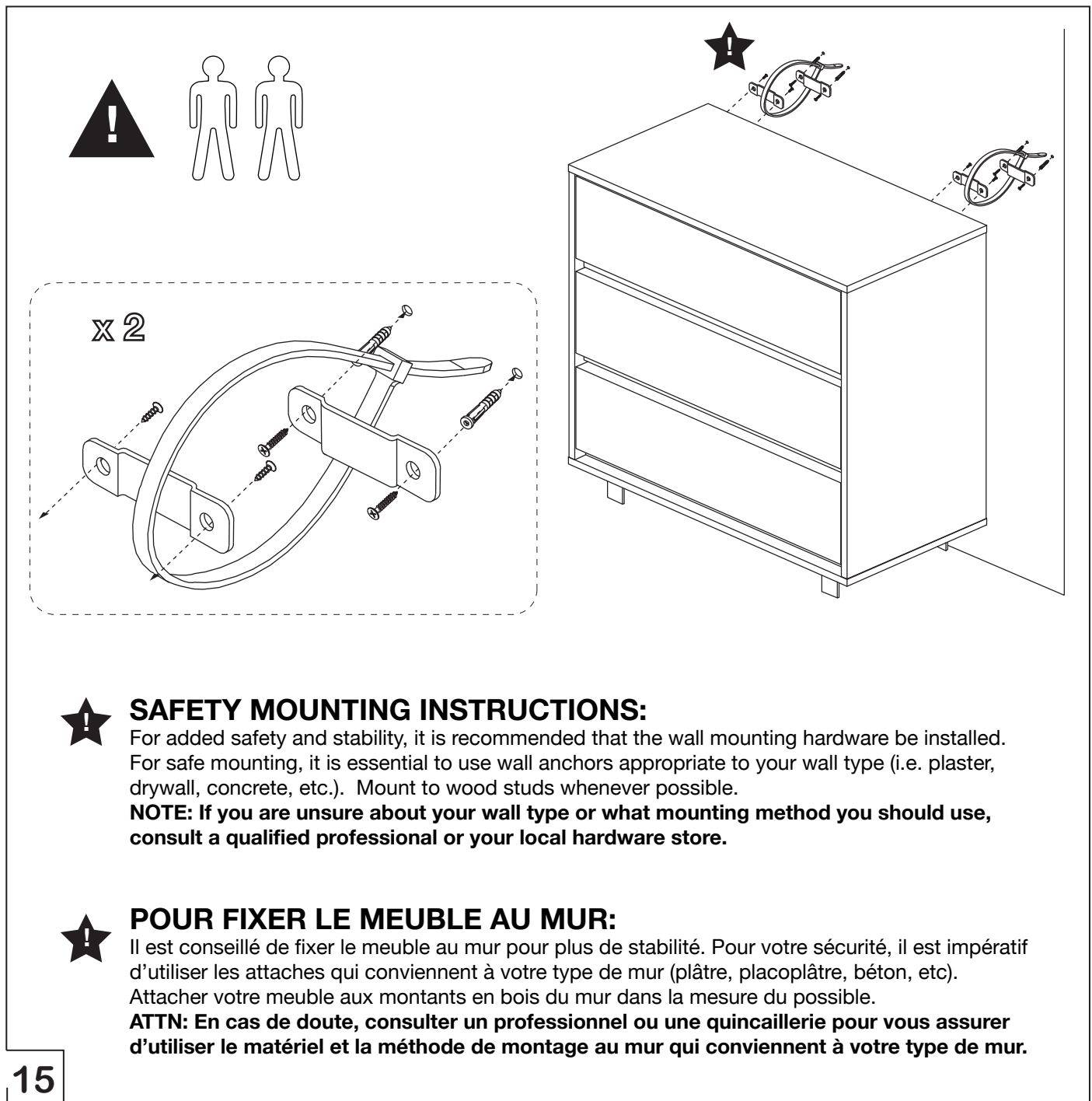












SAFETY MOUNTING INSTRUCTIONS:

For added safety and stability, it is recommended that the wall mounting hardware be installed. For safe mounting, it is essential to use wall anchors appropriate to your wall type (i.e. plaster, drywall, concrete, etc.). Mount to wood studs whenever possible.

NOTE: If you are unsure about your wall type or what mounting method you should use, consult a qualified professional or your local hardware store.



POUR FIXER LE MEUBLE AU MUR:

Il est conseillé de fixer le meuble au mur pour plus de stabilité. Pour votre sécurité, il est impératif d'utiliser les attaches qui conviennent à votre type de mur (plâtre, placoplâtre, béton, etc). Attacher votre meuble aux montants en bois du mur dans la mesure du possible.

ATTN: En cas de doute, consulter un professionnel ou une quincaillerie pour vous assurer d'utiliser le matériel et la méthode de montage au mur qui conviennent à votre type de mur.

15

CLEANING AND CARE:

Clean surfaces with a dry or damp soft cloth. Do not use abrasive cleaners. Do not use furniture wax or polish as the unit is finished with a protective clear lacquer. It is recommended to use coasters to protect surface from heat and water.

NETTOYAGE ET ENTRETIEN:

Nettoyer le meuble avec un chiffon doux, sec ou humide. Ne pas utiliser de nettoyants abrasifs. N'utiliser ni cirage ni produit lustrant pour meubles car le meuble a déjà une finition en laque incolore. Il est conseillé de se servir de dessous de verres pour protéger le meuble contre l'eau et la chaleur.